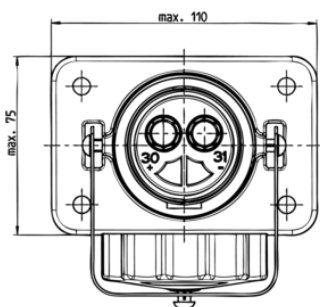


Numero dell'articolo:  
151302

2P/24V(135A) Presa (VG 96917)



Categorie	Presa
Standards	VG 96917
Industrie	Veicoli per la difesa

## Dettagli elettrici e resistenza alla temperatura

Corrente di spunto / carico per breve tempo [in A]	245
Corrente nominale / continuativa [in A]	135
Tensione [in V]	24

## Dettagli dell'imballaggio e dell'ordine

Incluso nella spedizione	terminali femmina a saldare/crimpare (35mm <sup>2</sup> )
Tipo di imballo	sacchetto in PE

## Caratteristiche del progetto

Marchiatura	neutrale/senza logo
-------------	---------------------

## Materiale

Colore corpo	nero
Colore del portacontatti	nero
Materiale coperchio	metallo resistente alla rottura
Materiale corpo connettori	metallo resistente alla rottura
Tipologia coperchio	cappuccio filettato
Trattamento superficiale dei contatti	argento (Ag)

## Connettività

Collegamento contatti	contatto a crimpare , contatto a saldare
Numero dei poli	02
Tipologia di contatti	contatto femmina

## Norme e standard

Protezione	IP 54 , IP X4 , IP X7
------------	-----------------------

## Misure e dimensioni

Contatto: massima sezione [in mm <sup>2</sup> ]	35,00
---	-------