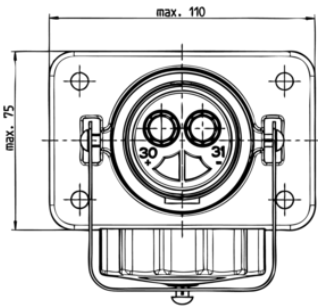


Numero dell'articolo:
151211

2P/24V(168A) Presa (VG 96917 A002)



Categorie	Presse
Standards	VG 96917
Industrie	Veicoli per la difesa

Dettagli elettrici e resistenza alla temperatura

Corrente di spunto / carico per breve tempo [in A]	305
Corrente nominale / continuativa [in A]	168
Tensione [in V]	24

Dettagli dell'imballaggio e dell'ordine

Codice approvvigionamento NATO	5935-12-308-5019
Incluso nella spedizione	terminali femmina a saldare/crimpare (50mm ²)
Tipo di imballo	sacchetto in PE

Caratteristiche del progetto

Marchiatura	ERICH JAEGER
-------------	--------------

Materiale

Colore corpo	verde bronzo
Materiale coperchio	metallo resistente alla rottura
Materiale corpo connettori	metallo resistente alla rottura
Tipologia coperchio	cappuccio filettato
Trattamento superficiale dei contatti	argento (Ag)

Connettività

Collegamento contatti	contatto a crimpare , contatto a saldare
Numero dei poli	02
Tipologia di contatti	contatto femmina

Norme e standard

Attributo della normativa	A002
Protezione	IP 54 , IP X4 , IP X7

Misure e dimensioni

Contatto: massima sezione [in mm ²]	50,00
---	-------