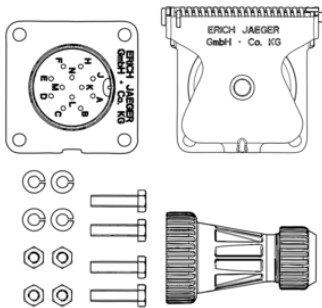


Numero dell'articolo:
151150

Presca 12 poli 24V con perni maschio (VG 96923 A-12P / MS75021-1)



Categorie	Presca
Standards	VG 96923 , MS75021-1
Industrie	Veicoli per la difesa

Dettagli elettrici e resistenza alla temperatura

Tensione [in V]	24
-----------------	----

Dettagli dell'imballaggio e dell'ordine

Codice approvvigionamento NATO	5935-12-379-5149
Incluso nella spedizione	cappuccio F , cappuccio di chiusura K , contatti maschio , kit di montaggio M6
Tipo di imballo	sacchetto in PE

Caratteristiche del progetto

Tipo di guarnizione	cappuccio avvitato
---------------------	--------------------

Materiale

Colore corpo	verde bronzo
Materiale coperchio	metallo resistente alla rottura
Materiale corpo connettori	metallo resistente alla rottura
Trattamento superficiale dei contatti	argento (Ag)

Connettività

Collegamento contatti	contatto a saldare
Numero dei poli	12
Tipologia di contatti	contatto maschio
Uscita cavo	per tubo corrugato NW17

Norme e standard

Attributo della normativa	A-12P
Protezione	IP 67 , IP X7