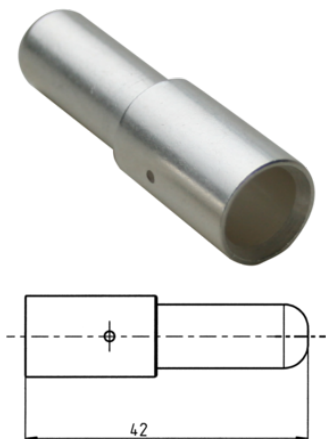


Numero dell'articolo: 021797-1 2P/24V(135A) Contatto elettrico (VG 96917 P35)



| | |
|-----------|--|
| Categorie | Accessori , Spina , Contatto elettrico |
| Standards | VG 96917 |
| Industrie | Veicoli per la difesa |

Dettagli elettrici e resistenza alla temperatura

| | |
|--|-----|
| Corrente di spunto / carico per breve tempo [in A] | 245 |
| Corrente nominale / continuativa [in A] | 135 |
| Tensione [in V] | 24 |

Dettagli dell'imballaggio e dell'ordine

| | |
|--------------------------------|------------------|
| Codice approvvigionamento NATO | 5999-12-187-6686 |
| Quantità per imballo | 1 |
| Unità di imballo | pezzi |

Caratteristiche del progetto

| | |
|----------------------|----------|
| Tipologia accessorio | contatto |
|----------------------|----------|

Materiale

| | |
|---------------------------------------|--------------|
| Trattamento superficiale dei contatti | argento (Ag) |
|---------------------------------------|--------------|

Connettività

| | |
|-----------------------|--|
| Collegamento contatti | contatto a crimpare , contatto a saldare |
| Numero dei poli | 02 |
| Tipologia di contatti | contatto maschio |

Norme e standard

| | |
|---------------------------|-----|
| Attributo della normativa | P35 |
|---------------------------|-----|

Misure e dimensioni

| | |
|---|-------|
| Contatto: massima sezione [in mm ²] | 35,00 |
|---|-------|