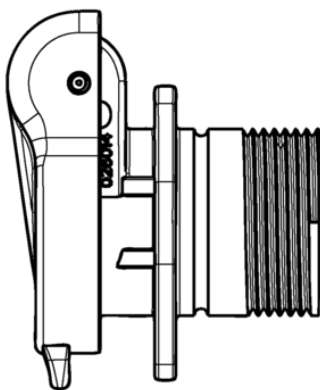


Numéro de l'article: 381743 3P/6-24V(25A) Socle de prise (DIN 9680)



Catégories	Socle de prise
Normes	DIN 9680
Industries	Agriculture

## Détails électriques et résistance à la température

Courant nominal / charge continue [en A]	25
Voltage [en V]	6-24

## Détails d'emballage et de commande

Conditionnement	Sans conditionnement
Inclus dans la livraison	sans joint passe-fil

## Caractéristiques de conception

Type d'accessoire	boîtier de socle de prise
Version	avec 2 points de fixations

## Matériel

Couleur du boîtier	noir
Matériau du boîtier	plastique renforcé
Matériau du couvercle	plastique renforcé
Surface du contact	nickel (Ni)

## Connectivité

Caractéristiques des contacts enfichables	cosse-plate
Nb. de poles	03
Terminaison du contact	contact enfichable
Type de contact	contact femelle

## Normes et standards

Indice de protection	IP 54 , IP X4
----------------------	---------------