



# TECHnote

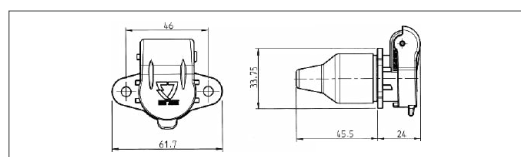
## 3-pol. Steckverbinder ähnlich DIN 9680 3-pin connectors similar to DIN 9680

Das 3-polige Stecksystem ähnlich DIN 9680 wird bei Traktoren und Landmaschinen für den elektrischen Anschluss von Dauerverbrauchern, wie z.B. Mähgeräten, Aufbaubaggern und Kehrmaschinen, bis zu einer Stromaufnahme von max. 25A verwendet.

The 3-pin plug-in system similar to DIN 9680 is used in tractors and farm machines for connecting vehicles bearing constant load as, for example, mowers, structure excavators, and road sweepers, up to a power input of 25A max.

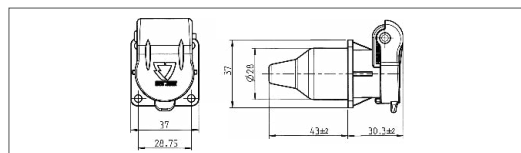


### 3-poliges Stecksystem, für Flachsteckanschluss / 3-pin plug-in system, for flat terminals



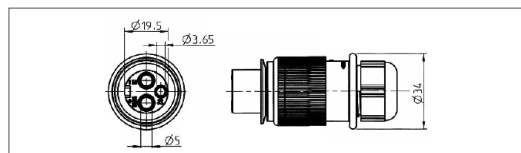
3P/6-24V Steckdose mit Kontaktstiften, Gummitülle für Flachsteckanschluss und 2-Loch-Flansch, Kontakte vernickelt  
3P/6-24V socket with contact pins, grommet for flat terminals and 2-bolt-flange, contacts nickel-plated

Artikel Nr.  
Part No.  
151165



3P/6-24V Steckdose mit Kontaktstiften, Gummitülle für Flachsteckanschluss und 4-Loch-Flansch, Kontakte vernickelt  
3P/6-24V socket with contact pins, grommet for flat terminals and 4-bolt-flange, contacts nickel-plated

151166



3P/6-24V Stecker mit Kontakthülsen und Kabelverschraubung für Kabeldurchmesser D 6,0-10,0mm, für Flachsteckanschluss, Kontakte vernickelt  
3P/6-24V plug with contact sockets and cap nut for cable diameter D 6.0-10.0mm, for flat terminals, contacts nickel-plated

251106



# TECHnote

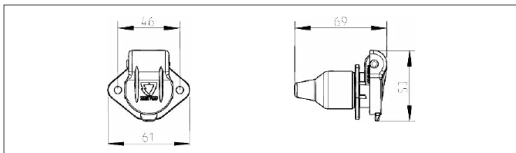
## 3-pol. Steckverbinder nach DIN 9680 3-pin connectors according to DIN 9680

Das 3-polige Stecksystem nach DIN 9680 wird bei Traktoren und Landmaschinen für den elektrischen Anschluss von Dauerverbrauchern (z.B. Mähgeräten, Aufbaubaggern und Kehrmaschinen) bis zu einer Stromaufnahme von max. 25A bzw. max 32A verwendet.

3-pin connectors according to DIN 9680 are used in tractors and farm machines for connecting vehicles bearing constant load (for example mowers, structure excavators and road sweepers) up to a power input of max. 25A respectively max. 32A.



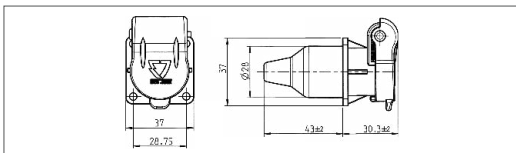
### 3-poliges Stecksystem, für Flachsteckanschluss / 3-pin plug-in system, for flat terminals



3P/6-24V Steckdose mit Kontakthülsen, Gummitülle und 2-Loch-Flansch, Kontakte vernickelt

3P/6-24V socket with contact sockets, grommet and 2-bolt-flange, contacts nickel-plated

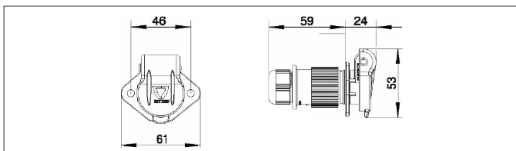
Artikel Nr.  
Part No.  
151130



3P/6-24V Steckdose mit Kontakthülsen, Gummitülle und 4-Loch-Flansch, Kontakte vernickelt

3P/6-24V socket with contact sockets, grommet and 4-bolt-flange, contacts nickel-plated

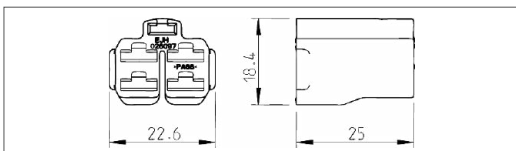
151167



Steckdose 3-polig, mit Kabelverschraubung für Kabeldurchmesser D = 6,5-9,5mm, Kontakte vernickelt

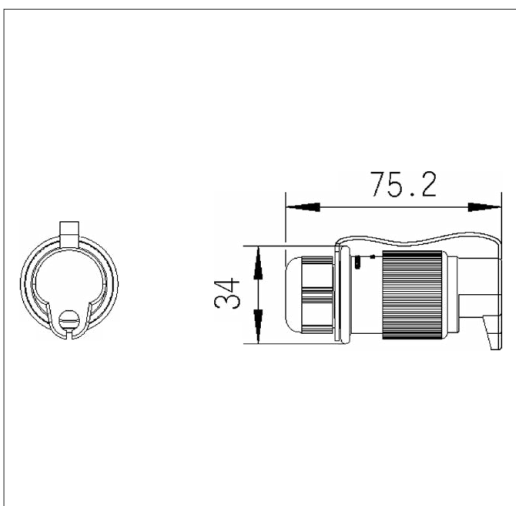
Socket 3-pin, with cap nut for cable diameter D = 6.5-9.5mm, contacts nickel plated

151131



Steckhülsegehäuse 5-polig  
5-pin receptacle housing

026097



3P/6-24V Stecker mit Kontaktstiften, Kontakte vernickelt (kompatibel mit DIN 9680)

3P/6-24V plug with contact pins, contacts nickel-plated (compatible with DIN 9680)

mit Kabelverschraubung für Kabeldurchmesser D:

with cap nut for cable diameter D: 6,5-9,5mm / 6.5-9.5mm  
4,5-6,5mm / 4.5-6.5mm

251100

251247

mit Wellrohranschluss, NW 10  
with corrugated tube, NW 10

251248

mit Leitung, Enden verzinkt, Leitungsquerschnitt 2x 1,0mm<sup>2</sup> (max. Stromstärke 10A), Länge 1,0m

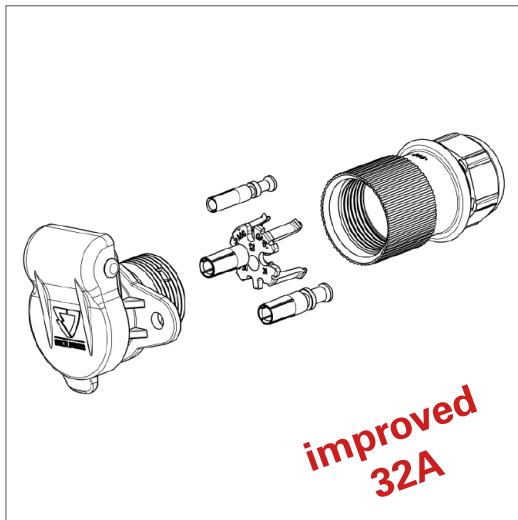
with cable, ends tin-plated, wire cross-sectional area 2x 1.0mm<sup>2</sup> (max. current 10A), length 1.0m

251249



## 3-pol. Steckverbinder nach DIN 9680 3-pin connectors according to DIN 9680

### 3-poliges Stecksystm, für Crimpanschluss / 3-pin plug-in system, for crimp terminals



3P/6-24V Steckdose mit Kontakthülsen, Kontakte versilbert, für Leitungsquerschnitt 6,0mm<sup>2</sup>, einzeln im Polybeutel (kompatibel mit DIN 9680)

3P/6-24V socket with contact sockets, contacts silver-plated, for cross-sectional area 6,0mm<sup>2</sup>, separately in poly bag (compatible with DIN 9680)

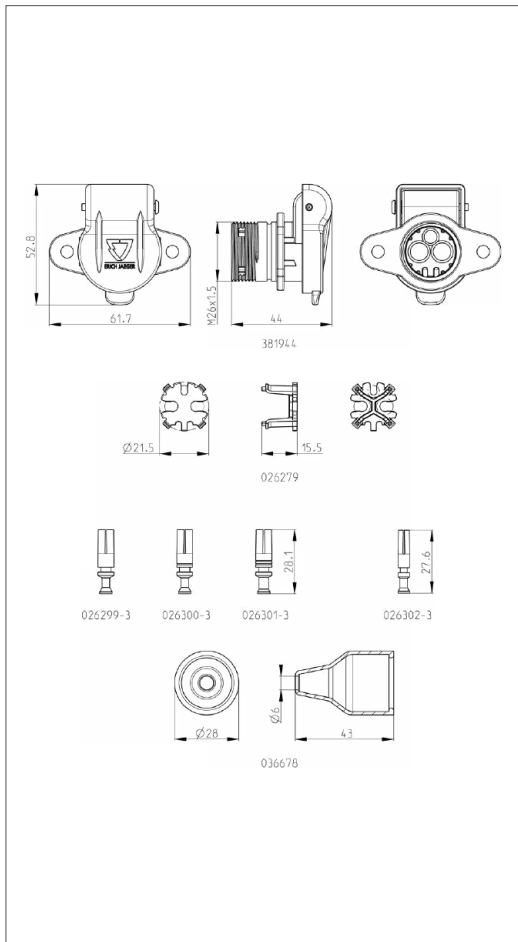
mit Kabelverschraubung für Kabeldurchmesser D 6,5-9,5mm  
with cap nut for cable diameter D 6.5-9.5mm

ohne Kabelverschraubung, Innengewinde PG11  
without cap nut, internal thread PG11

Artikel Nr.  
Part No.

151288

151320



3P/6-24V Steckdose für Crimpanschluss (kompatibel mit DIN 9680)  
3P/6-24V socket for crimp terminals (compatible with DIN 9680)

3P/6-24V Steckdose  
3P/6-24V socket

Kontakteinsatz  
Contact insert

Kontakthülsen mit Crimpanschluss, Kontakte vernickelt Dauergleichstromkontakte (15/30 und 31), 2x, für Leitungsquerschnitt:  
Contact sockets with crimp terminals, contacts nickel-plated DC forward current contacts (15/30 and 31), 2x, for cross-sectional area:

1,0-1,5mm / 1.0-1.5mm  
2,5mm / 2.5mm  
4,0mm / 4.0mm  
6,0mm / 6.0mm

Schaltleitungskontakthülse (82), optional, für Leitungsquerschnitt:  
Switch cable contact socket (82), optional, for cross-sectional area:  
0,75-1,0mm / 0.75-1.0mm

Gummitülle, optional  
Grommet, optional

381944

026279

026299-3

026300-3

026301-3

026477-1

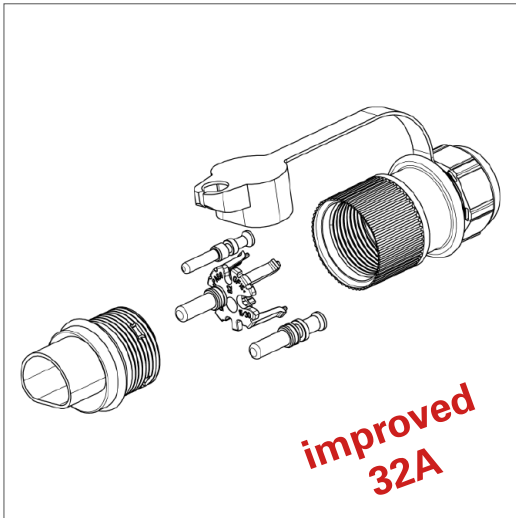
026302-3

036678



## 3-pol. Steckverbinder nach DIN 9680 3-pin connectors according to DIN 9680

### 3-poliges Stecksystem, für Crimpanschluss / 3-pin plug-in system, for crimp terminals



3P/6-24V Stecker mit Kontaktstifte, Kontakte versilbert, für Leitungsquerschnitt 6,0mm<sup>2</sup>, einzeln im Polybeutel (kompatibel mit DIN 9680)  
3P/6-24V plug with contact pins, contacts silver-plated, for cross-sectional area 6,0mm<sup>2</sup>, separately in poly bag (compatible with DIN 9680)

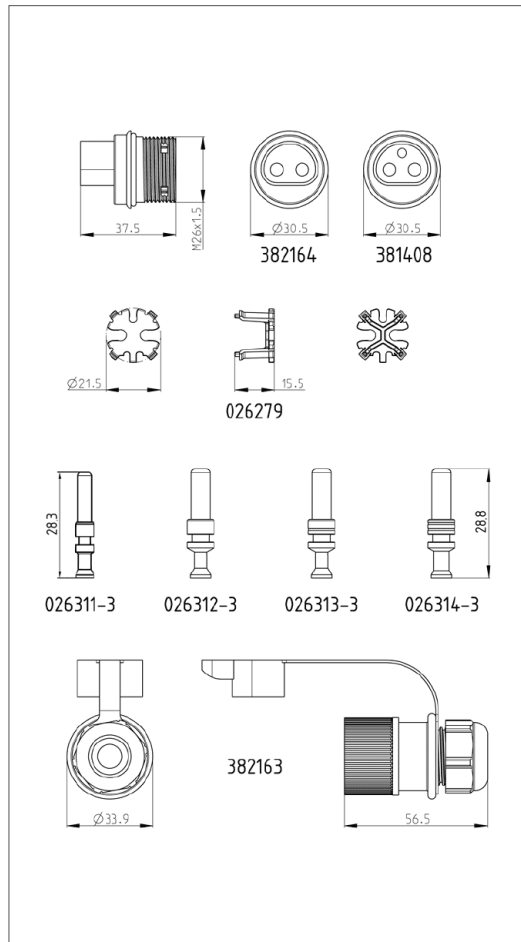
mit Kabelverschraubung für Kabeldurchmesser D 6,5-9,5mm  
with cap nut for cable diameter D 6.5-9.5mm

ohne Kabelverschraubung, Innengewinde PG11  
without cap nut, internal thread PG11

Artikel Nr.  
Part No.

251267

251288



3P/6-24V Stecker für Crimpanschluss mit Kontaktstifte (kompatibel mit DIN 9680)

3P/6-24V plug for crimp terminals with contact pins (compatible with DIN 9680)

Steckkörper, 2P Variante  
Plug housing, 2-pin version

Steckkörper, 3P Variante  
Plug housing, 3-pin version

Kontakteneinsatz  
Contact insert

Kontaktstifte mit Crimpanschluss, für Leitungsquerschnitt:  
Contact pins with crimp terminals, for cross-sectional area:

1,0-1,5mm / 1.0-1.5mm  
2,5mm / 2.5mm  
4,0mm / 4.0mm  
6,0mm / 6.0mm

Kabelverschraubung, für Kabeldurchmesser D 9,5mm  
Cable thread, for cable diameter D 9.5mm

Wellrohrverschraubung, NW 10  
Corrugated tube thread, NW 10

Schaltleitungskontaktstift (82), optional, für Leitungsquerschnitt  
Switch cable contact pin (82), optional, for wire cross-sectional area  
0,75-1,0mm / 0.75-1.0mm

382164

381408

026269

026312-3

026314-3

026313-3

026478-1

382163

380823

026311-3