



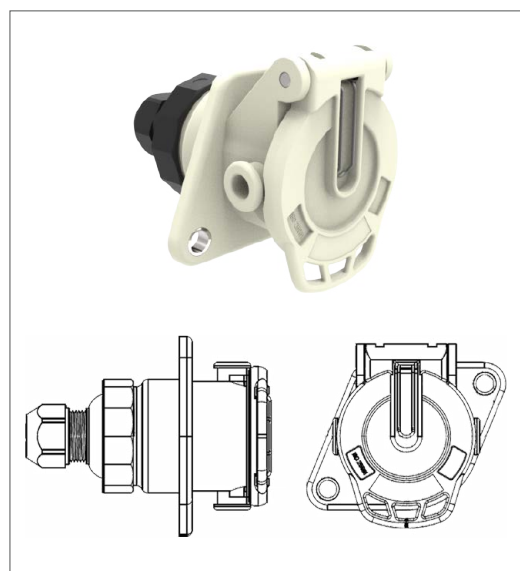
Steckverbinder für Ladebordwand - ISO 25981 Connectors for Liftgates - ISO 25981

Die 7-poligen 24V Steckverbinder nach ISO 25981 werden im Bereich der Nutzfahrzeuge für die Verkabelung von Ladebordwänden und Ladelifth-Systemen verwendet. Das Stecksystem wurde für elektronisch Überwachte Ladessysteme entwickelt. Das System erkennt 12V und 24V Bordnetze und limitiert die Stromstärke auf 50A.

The 7-pin 24V connectors according to ISO 25981 can be used in the field of commercial vehicles for the wiring of tail lifts and loading lift systems. The connector system is designed for electronically monitored charging systems. The system detects 12V and 24V nominal supply voltage and limits the current to 50A.



Modell Varianten / Model Versions



7P/24V - ISO 25981 Steckdose

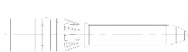
7P/24V - ISO 25981 socket

Set mit 180° Kabelabgang und Kontakten (3x 1,0mm² + 4x 6,0mm²)
Set with 180° cable outlet and contacts (3x 1.0mm² + 4x 6.0mm²)

Einzelteile: Dosengehäuse
Single parts: Socket housing

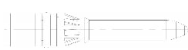
180° Kabelabgang, Ø 12,0 - 14,4mm

180° cable outlet, Ø 12.0 - 14.4mm



1,0mm² Kontaktstift

1.0mm² contact pin



6,0mm² Kontaktstift

6.0mm² contact pin

Artikel Nr.
Part No.

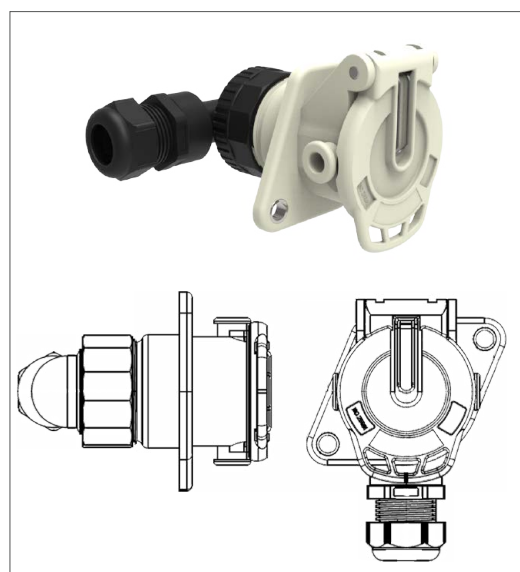
141148

382809

382827

382699

382686



7P/24V - ISO 25981 Steckdose

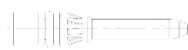
7P/24V - ISO 25981 socket

Set mit 90° Kabelabgang und Kontakten (3x 1,0mm² + 4x 6,0mm²)
Set with 90° cable outlet and contacts (3x 1.0mm² + 4x 6.0mm²)

Einzelteile: Dosengehäuse
Single parts: Socket housing

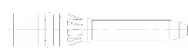
90° Kabelabgang, Ø 12,0 - 18,0mm

90° cable outlet, Ø 12.0 - 18.0mm



1,0mm² Kontaktstift

1.0mm² contact pin



6,0mm² Kontaktstift

6.0mm² contact pin

141151

382809

382819

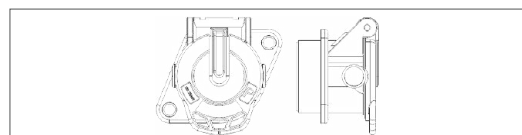
382699

382686

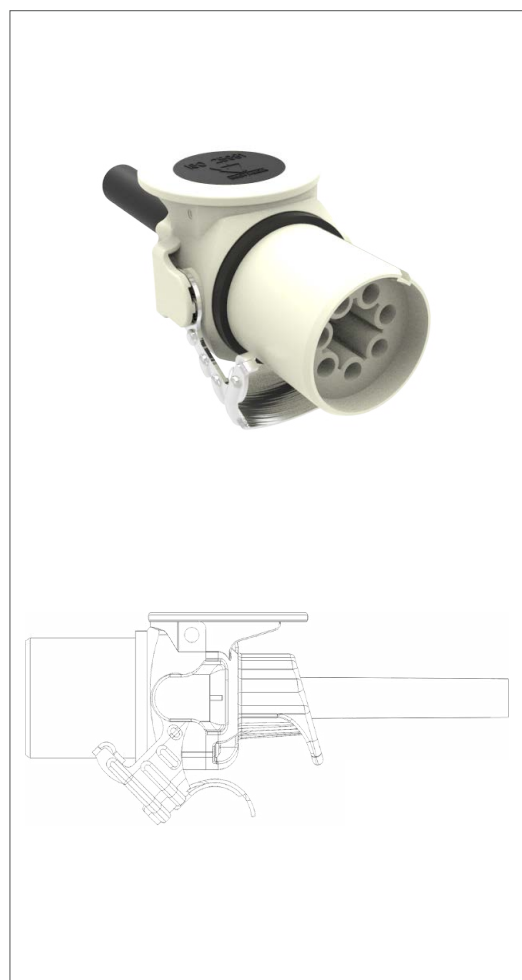


Steckverbinder für Ladebordwand - ISO 25981 Connectors for Liftgates - ISO 25981

Modell Varianten / Model Versions



ISO 25981 Parksteckdose
ISO 25981 parking socket



7P/24V - ISO 25981 Stecker
7P/24V - ISO 25981 plug

Set mit Knickschutztülle, Zugentlastung und Kontakten
(3x 1,0mm² + 4x 6,0mm² + 2x 2x6,0mm²)

Set with bending protection grommet, strain relief and contacts
(3x 1.0mm² + 4x 6.0mm² + 2x 2x6.00mm²)

Einzelteile: Steckergehäuse / Plug housing

Single parts:

Abschlusskappe / End cap

Knickschutztülle, Ø 13,0 - 14,3mm

Bending protection grommet, Ø 13.0 - 14.3mm

Zugentlastungsschelle / Strain relief clamp

Zugentlastung / Strain relief

Blechschrauben 2,9x13 / Sheet screws 2,9x13



1,0mm² Kontakthülse

1.0mm² contact sleeve



6,0mm² Kontakthülse

6.0mm² contact sleeve



2x6,0mm² Doppel-Kontakthülse

2x6.0mm² double contact sleeve

Schrauben (4x) / Screws (4x)

7P/24V - ISO 25981 Elektrowendel, mit Knickschutztülle

7P/24V - ISO 25981 coil, with bending protection grommet

Max. Arbeitslänge: 3,5m

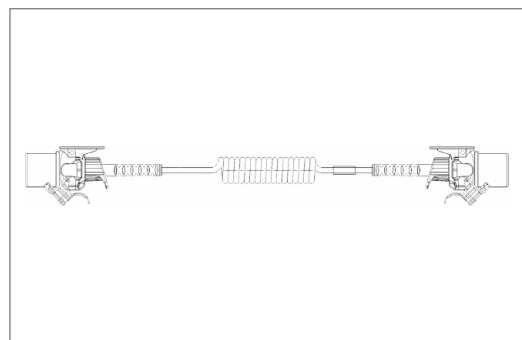
Max. working length: 3.5m

Querschnitt der Adern: 3x 1,0mm² + 4x 6,0mm²

Wire cross sectional area: 3x 1.0mm² + 4x 6.0mm²

Temperaturbeständig: -40 bis +100°C

Temperature range: -40 to +100°C



Artikel Nr.
Part No.
141145

241114

382695

382818

382815

025304

025469

035865-5

382696

382697

382698

035261-5

641244