



# TECHnote

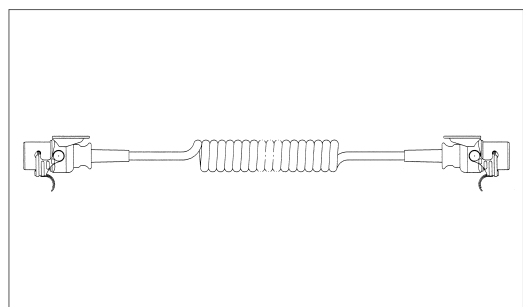
## Cavi Spirali Euro 6 *Euro-6-spiral-cable*

I nuovi motori Euro 6, insieme all'utilizzo di deflettori e di componenti aerodinamici, sono la causa di temperature molto elevate tra motrice e rimorchio, in quest'area così chiusa la temperatura può salire ad oltre 100°C. Le temperature decisamente maggiori, rispetto a quelle dei veicoli convenzionali, fanno aumentare conseguentemente le esigenze di resistenza alle alte temperature dei cavi elettrici utilizzati. È questo il motivo per cui ERICH JAEGER ha sviluppato i cavi spirali Euro 6. Grazie alla nostra esperienza pluriennale, all'utilizzo di tecnologie innovative sui polimeri ed al nostro processo produttivo unico, siamo riusciti a realizzare cavi spirali flessibili e dimensionalmente stabili a temperature che vanno dai -40°C ai +125°C. I nuovi cavi spirali Euro 6 di ERICH JAEGER rappresentano la nuova generazione delle spirali elettriche.

The new Euro 6 engines in conjunction with wind deflectors and aerodynamic components may cause increased temperatures. The almost closed area between truck and trailer creates a suction which may increase the temperature there to more than 100°C. The noticeable much higher temperature than in conventional vehicles increases the requirements on the thermal stability of the electrical wiring. For this reason, ERICH JAEGER has developed the Euro-6-spiral-cables. Many years of experience combined with advanced polymer technology and unique manufacturing has managed to keep our new spiral cables flexible and dimensionally stable even at temperatures from -40°C up to 125°C. The new Euro-6-spiral-cables of ERICH JAEGER represent a new generation of spiral cables.



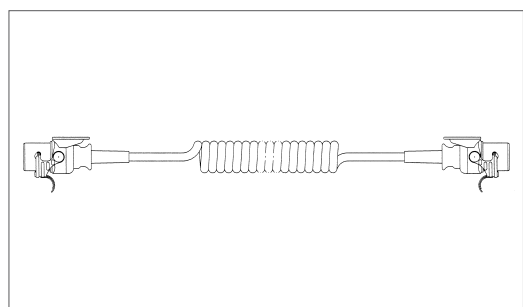
### Modelli / Model Types



Cavo spirale EBS/24V-ADR (ISO 7638-1), diametro spirale 50 mm, con manicotti di protezione, cavo 5x 1,5 mm<sup>2</sup> + 2x 4,0 mm<sup>2</sup>, materiale cavo: PUR

EBS/24 V-ADR spiral cable (ISO 7638-1), coil diameter 50 mm with bending protection grommet, cable 5x 1.5 mm<sup>2</sup> + 2x 4.0 mm<sup>2</sup>, Cable material: PUR

Lunghezza di lavoro: 3,0 m    Massima estensione: 4,5 m  
Working length: 3.0 m    max. extension length: 4.5 m



Cavo spirale 15 poli 24V-ADR (ISO 12098), diametro spirale 55 mm, con manicotti di protezione, cavo 12x 1,5 mm<sup>2</sup> + 3x 2,5 mm<sup>2</sup>, materiale cavo: PUR

15-pin 24 V-ADR spiral cable (ISO 12098), coil diameter 55 mm with bending protection grommet, cable 12x 1.5 mm<sup>2</sup> + 3x 2.5 mm<sup>2</sup>, Cable material: PUR

Lunghezza di lavoro: 3,0 m    Massima estensione: 4,5 m  
Working length: 3.0 m    max. extension length: 4.5 m

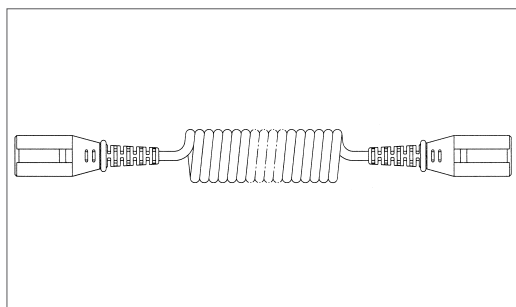
Cod. art.  
Article-no.  
641327

641328



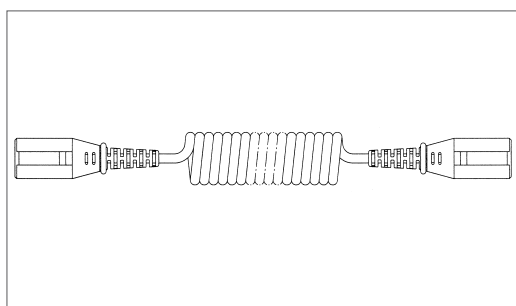
## Cavi Spiralati Euro 6 *Euro-6-spiral-cable*

### Modelli / Model Types



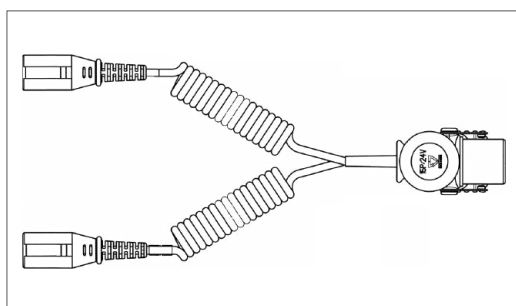
Cavo spirale 7 poli 24V (N - ISO 1185), diametro spirale 35 mm con spine costampate, cavo 6x 1,0 mm<sup>2</sup> + 1x 1,5 mm<sup>2</sup>, materiale cavo: PUR  
7-pin 24 V spiral cable (N or ISO 1185), coil diameter 35 mm with with molded plugs, cable 6x 1.0 mm<sup>2</sup> + 1x 1.5 mm<sup>2</sup>,  
Cable material: PUR

Lunghezza di lavoro: 3,0 m    Massima estensione:    4,5 m  
Working length:    3.0 m    max. extension length:    4.5 m



Cavo spirale supplementare 7 poli 24V (S - ISO 3731), diametro spirale 35 mm con spine costampate, cavo 6x 1,0 mm<sup>2</sup> + 1x 1,5 mm<sup>2</sup>, materiale cavo: PUR  
7-pin 24 V supplementary spiral cable (S or ISO 3731), coil diameter 35 mm with with molded plugs, cable 6x 1.0 mm<sup>2</sup> + 1x 1.5 mm<sup>2</sup>,  
Cable material: PUR

Lunghezza di lavoro: 3,0 m    Massima estensione:    4,5 m  
Working length:    3.0 m    max. extension length:    4.5 m



Cavo spirale adattatore da presa 15p (ISO 12098) a prese 2x7p (N/S - ISO 1185/ISO 3731), spine 7P/24V costampate, diametro spirale 35 mm  
Adapter spiral cable from 15-pin socket (ISO 12098) to 2x 7-pin sockets (N + S or ISO 1185 + ISO 1137), 7P/24 V plug with molded plugs, coil diameter 35 mm

Lunghezza di lavoro: 3,0 m    Massima estensione:    4,5 m  
Working length:    3.0 m    max. extension length:    4.5 m

Cod. art.  
Article-no.  
611254

611255

711216