



## TECHnote

### ABS-EBS/24V „JAEGER BASIC“ Steckdose - ISO 7638-1 ABS-EBS/24V „JAEGER BASIC“ socket - ISO 7638-1

Die ABS/EBS (ADR) Steckverbinder werden bei fast allen Nutzfahrzeugen mit ABS/EBS-System eingesetzt. Sie zeichnen sich durch verschiedene Sicherheitsmerkmale aus, wie zum Beispiel das automatische Auswerfen des Steckers bei Fehlsteckungen.

Durch die innovativen Drehkontakte mit Einzelringdichtung sowie einem in der Abschlusskappe integrierten Dichtring ist die gesamte Steckdose nach vorne und hinten abgedichtet.

Die Steckdose überzeugt durch ihre geringe Baugröße für alle Einbausituationen. Hierzu trägt auch der optional erhältliche 90° Abgang mit um 360° frei drehbarem Ausgang bei.

The ABS/EBS (ADR) connectors are used on nearly every commercial vehicle type with ABS/EBS System. They show safety features like automatic ejection of the plug in case of mismatching.

Thanks to the innovative rotary contacts with a single-ring seal and a sealing ring integrated in the end cap, the entire socket is sealed to the front and rear.

The socket is convincing due to its small size for all installation situations. The optionally available 90° outlet has an output which is freely rotatable through 360°.



#### Besonderheiten

- Steckdosengehäuse mit integriertem Kontakteinsatz für einfache Montage
- Reduzierte Baugröße - leichter Einbau auch in kleinen Bauräumen
- Drehkontakt mit Dichtring schützt vor Wassereintritt
- Optimierter Deckel für bessere Handhabung und Wasserspritzschutz
- Abschlusskappe mit 90° oder 180° Abgang (für Kabel oder Wellrohr)
- Wasserdicht (getestet nach IPX7)

#### Highlights

- Socket housing with integrated contact insert for easy assembly
- Reduced size - easy installation even in small spaces
- Turned contact with sealing ring protects against water penetration
- Optimized cover for better handling and splash water protection
- End cap with 90° or 180° outlet (for cable or corrugated tube)
- Watertight (IPX7 tested)

 YouTube

SCAN to WATCH





## ABS-EBS/24V „JAEGER BASIC“ Steckdose - ISO 7638-1 ABS-EBS/24V „JAEGER BASIC“ socket - ISO 7638-1



ABS/24V BASIC Steckdosenset im Polybeutel:

- Steckdose
- Kontakte (3x 1,5mm<sup>2</sup> + 2x 4,0mm<sup>2</sup>)
- 180° Kabelabgang (9,7 - 11,3mm)

ABS/24V BASIC socket kit in poly bag:

- socket
- contacts (3x 1.5mm<sup>2</sup> + 2x 4.0mm<sup>2</sup>)
- 180° cable outlet (9.7 - 11.3mm)

EBS/24V BASIC Steckdosenset im Polybeutel:

- Steckdose
- Kontakte (5x 1,5mm<sup>2</sup> + 2x 4,0mm<sup>2</sup>)
- 180° Kabelabgang (10,7 - 12,3mm)

EBS/24V BASIC socket kit in poly bag:

- socket
- contacts (5x 1.5mm<sup>2</sup> + 2x 4.0mm<sup>2</sup>)
- 180° cable outlet (10.7 - 12.3mm)



ABS/24V BASIC Steckdosenset im Polybeutel:

- Steckdose
- Kontakte (3x 1,5mm<sup>2</sup> + 2x 4,0mm<sup>2</sup>)
- 90° Kabelabgang (7 - 12mm)

ABS/24V BASIC socket kit in poly bag:

- socket
- contacts (3x 1.5mm<sup>2</sup> + 2x 4.0mm<sup>2</sup>)
- 90° cable outlet (7 - 12mm)

EBS/24V BASIC Steckdosenset im Polybeutel:

- Steckdose
- Kontakte (5x 1,5mm<sup>2</sup> + 2x 4,0mm<sup>2</sup>)
- 90° Kabelabgang (7 - 12mm)

EBS/24V BASIC socket kit in poly bag:

- socket
- contacts (5x 1.5mm<sup>2</sup> + 2x 4.0mm<sup>2</sup>)
- 90° cable outlet (7 - 12mm)



ABS/24V BASIC Steckdosengehäuse

ABS/24V BASIC socket housing

EBS/24V BASIC Steckdosengehäuse

EBS/24V BASIC socket housing

Artikel Nr.  
Part No.  
141142

141135

141156

141157

382857

382858



# TECHnote

## ABS-EBS/24V „JAEGER BASIC“ Steckdose - ISO 7638-1 ABS-EBS/24V „JAEGER BASIC“ socket - ISO 7638-1

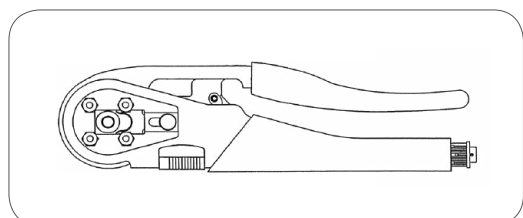


Kontaktstift für Leitungsquerschnitt:  
Contact pin for wire cross-section:

0,75mm<sup>2</sup>  
1,0mm<sup>2</sup>  
1,5mm<sup>2</sup>  
4,0mm<sup>2</sup>  
6,0mm<sup>2</sup>

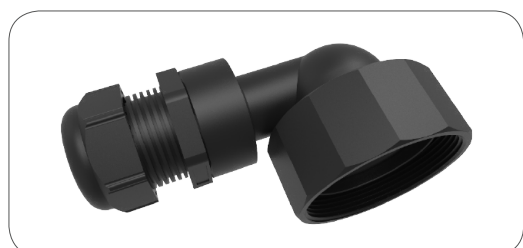
Artikel Nr.  
Part No.

382672  
382874  
382462  
382463  
382686



Crimpzange  
Crimping tool

auf Anfrage  
on demand



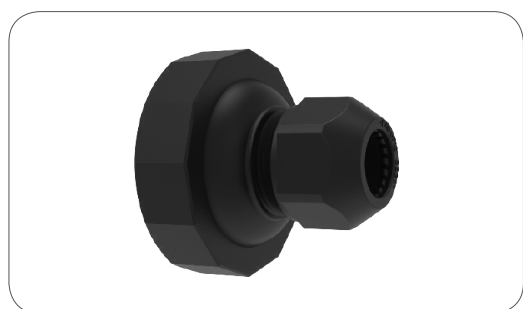
90° Kabelausgang für Durchmesser:  
90° cable outlet for diameter:

7 - 12mm  
12 - 18mm

382863  
382819

90° Kabelausgang für Wellrohr NW13  
90° cable outlet for corrugated tube NW13

382864



180° Kabelausgang für Durchmesser:  
180° cable outlet for diameter:

7,7 - 9,3mm  
9,7 - 11,3mm  
10,7 - 12,3mm  
12,0 - 14,4mm

382859  
382860  
382861  
382827

180° Kabelausgang für Wellrohr NW13  
180° cable outlet for corrugated tube NW13

382862



JAEGER BASIC Park-Steckdose  
JAEGER BASIC Parking socket

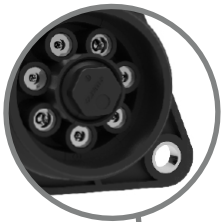
141172



# TECHnote

## ABS-EBS/24V „JAEGER BASIC“ Steckdose - ISO 7638-1 ABS-EBS/24V „JAEGER BASIC“ socket - ISO 7638-1

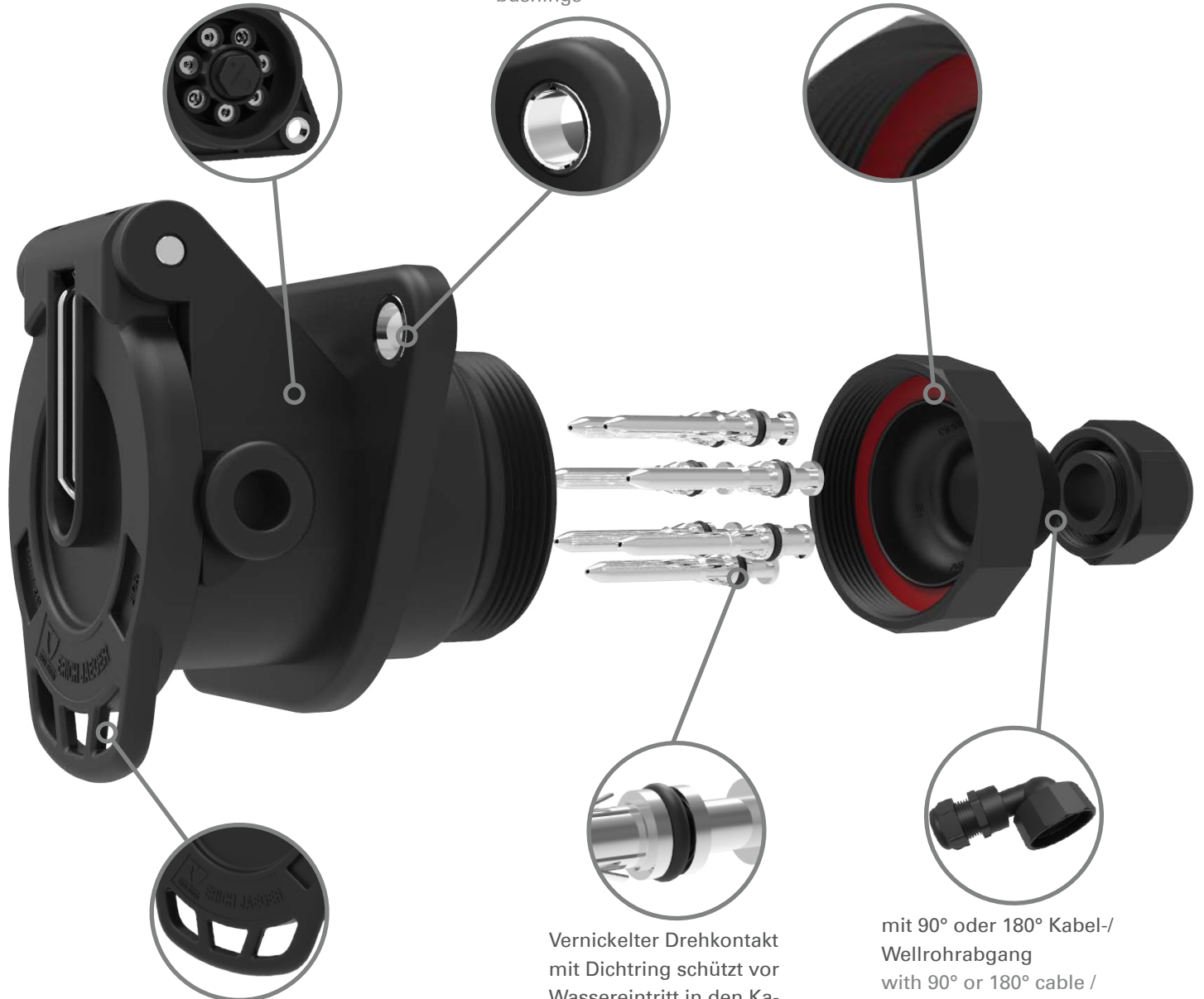
Integrierter Kontakteinsatz  
integrated contact insert



Integrierte Metall-  
Befestigungsösen  
Integrated metal  
bushings



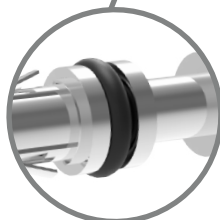
Dichtung fest in Kabel-  
abgang integriert  
seal is integrated into  
cable outlet



Optimierter Deckel für bessere Hand-  
habung und Wasserspritzschutz  
optimized cover for better handling  
and splash water protection



Vernickelter Drehkontakt  
mit Dichtring schützt vor  
Wassereintritt in den Ka-  
belanschlussbereich  
nickel plated turned  
contact with sealing ring  
protects against water  
penetration into cable  
connection area



mit 90° oder 180° Kabel-/  
Wellrohrabgang  
with 90° or 180° cable /  
corrugated tube outlet

