



## TECHnote

### 15P/24V „JAEGER BASIC“ Steckdose - ISO 12098 15P/24V „JAEGER BASIC“ socket - ISO 12098

Der 15-polige Steckverbinder ist das moderne System für die Übertragung der Licht- und Zusatzfunktionen bei 24V-Bordnetzen. Es wird aufgrund seiner technischen Vorteile wie z.B. Kontaktsicherheit von vielen führenden Nutzfahrzeug- und Anhängerherstellern eingesetzt.

Mit einem neuartigen Drehkontakt mit Einzelringdichtung sowie einem in der Abschlusskappe integrierten Dichtring ist die gesamte Steckdose nach vorne und hinten abgedichtet.

Die Steckdose überzeugt durch ihre geringe Baugröße für alle Einbausituationen. Hierzu trägt auch der optional erhältliche 90° Abgang mit um 360° frei drehbarem Ausgang bei.

The 15-pin connector is the modern system for the transmission of light and additional functions on 24V supply systems. It is used by leading truck and trailer manufacturers because of the technical advantages like contact safety.

Thanks to the innovative rotary contacts with a single-ring seal and a sealing ring integrated in the end cap, the entire socket is sealed to the front and rear.

The socket is convincing due to its small size for all installation situations. The optionally available 90° outlet has an output which is freely rotatable through 360°.



#### Besonderheiten

- Steckdosengehäuse mit integriertem Kontakteinsatz für einfach Montage
- Reduzierte Baugröße - leichter Einbau auch in kleinen Bauräumen
- Drehkontakt mit Dichtring schützt vor Wassereintritt
- Optimierter Deckel für bessere Handhabung und Wasserspritzschutz
- Abschlusskappe mit 90° oder 180° Abgang (für Kabel oder Wellrohr)
- Wasserdicht (getestet nach IPX7 und IPX9K)

#### Highlights

- Socket housing with integrated contact insert for easy assembly
- Reduced size - easy installation even in small spaces
- Turned contact with sealing ring protects against water penetration
- Optimized cover for better handling and splash water protection
- End cap with 90° or 180° outlet (for cable or corrugated tube)
- Watertight (IPX7 and IPX9K tested )



SCAN to WATCH





## 15P/24V „JAEGER BASIC“ Steckdose - ISO 12098 15P/24V „JAEGER BASIC“ socket - ISO 12098

Artikel Nr.  
Part No.  
141137



15P/24V BASIC Steckdosenset im Polybeutel:

- Steckdose
- Kontakte (12x 1,5mm<sup>2</sup> + 3x 2,5mm<sup>2</sup>)
- 180° Kabelabgang (12,0 - 14,4mm)

15P/24V BASIC socket kit in poly bag:

- socket
- contacts (12x 1.5mm<sup>2</sup> + 3x 2.5mm<sup>2</sup>)
- 180° cable outlet (12.0 - 14.4mm)

141155



15P/24V BASIC Steckdosenset im Polybeutel:

- Steckdose
- Kontakte (12x 1,5mm<sup>2</sup> + 3x 2,5mm<sup>2</sup>)
- 90° Kabelabgang (7 - 12mm)

15P/24V BASIC socket kit in poly bag:

- socket
- contacts (12x 1.5mm<sup>2</sup> + 3x 2.5mm<sup>2</sup>)
- 90° cable outlet (7 - 12mm)

141152



15P/24V BASIC Steckdosengehäuse

15P/24V BASIC socket housing

382830



## 15P/24V „JAEGER BASIC“ Steckdose - ISO 12098 15P/24V „JAEGER BASIC“ socket - ISO 12098

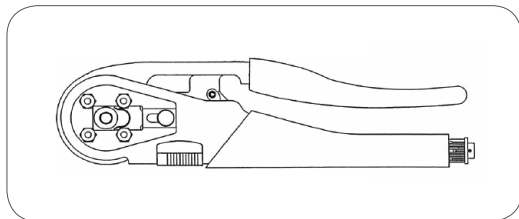


Kontaktstift für Leitungsquerschnitt:  
Contact pin for wire cross-section:

0,75mm<sup>2</sup>  
1,0mm<sup>2</sup>  
1,5mm<sup>2</sup>  
2,5mm<sup>2</sup>

Artikel Nr.  
Part No.

382672  
382874  
382462  
382654



Crimpzange  
Crimping tool

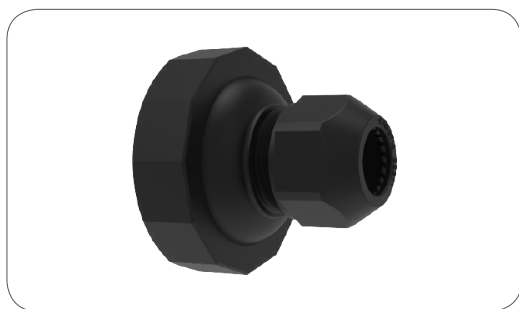
auf Anfrage  
on demand



90° Kabelausgang für Durchmesser:  
90° cable outlet for diameter:

7 - 12mm  
12 - 18mm

382863  
382819



180° Kabelausgang für Durchmesser:  
180° cable outlet for diameter:

7,7 - 9,3mm  
9,7 - 11,3mm  
10,7 - 12,3mm  
12,0 - 14,4mm

382859  
382860  
382861  
382827

180° Kabelausgang für Wellrohr NW13  
180° cable outlet for corrugated tube NW13

382862



JAEGER BASIC Park-Steckdose  
JAEGER BASIC Parking socket

141172



# TECHnote

## 15P/24V „JAEGER BASIC“ Steckdose - ISO 12098 15P/24V „JAEGER BASIC“ socket - ISO 12098

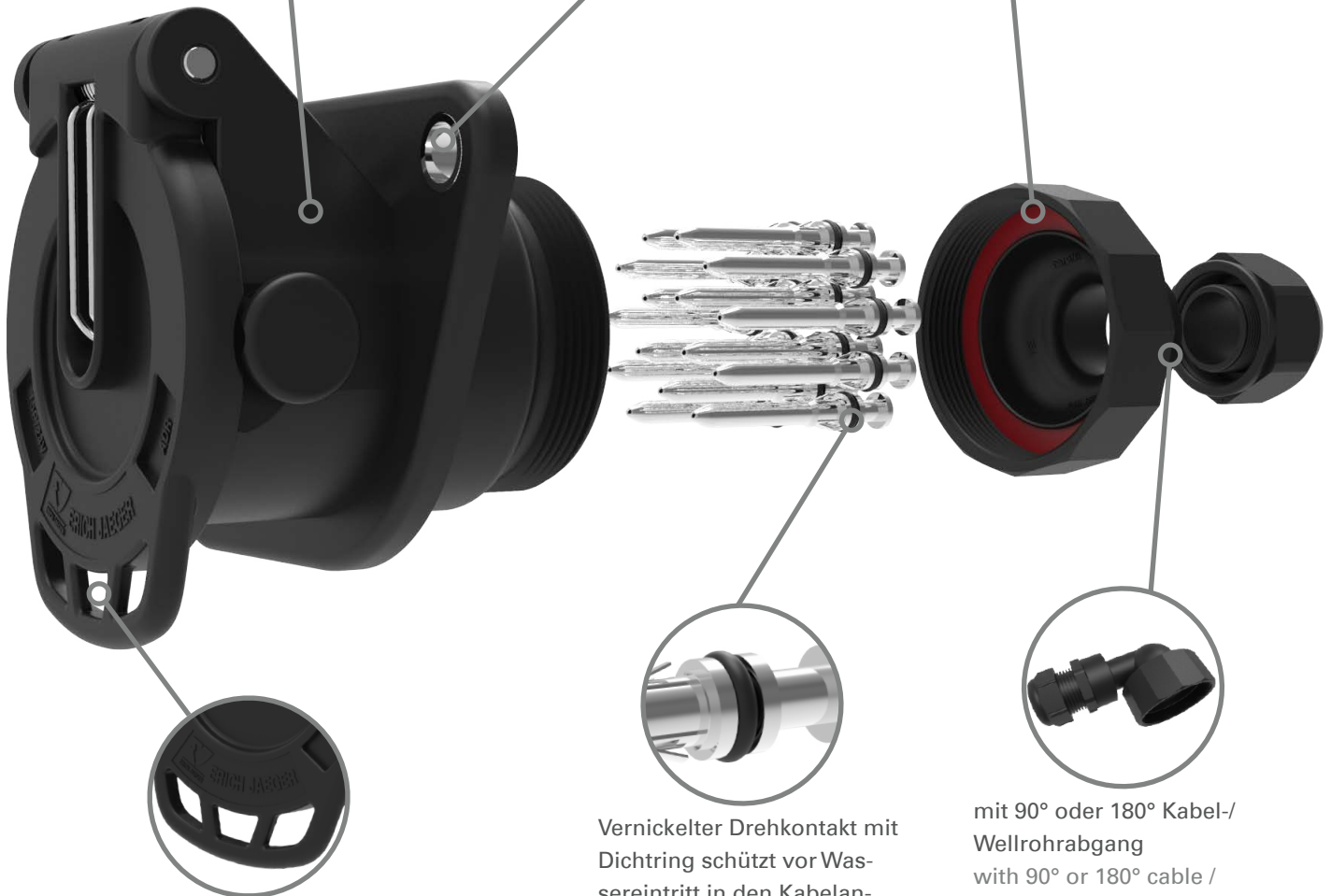
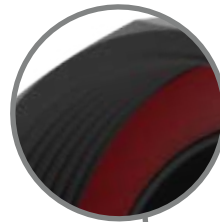
Integrierter Kontakteinsatz  
integrated contact insert



Integrierte Metall-  
Befestigungsösen  
Integrated metal  
bushings



Dichtung fest in Kabel-  
abgang integriert  
seal is integrated into  
cable outlet



Optimierter Deckel für bessere Hand-  
habung und Wasserspritzschutz  
optimized cover for better handling  
and splash water protection

Vernickelter Drehkontakt mit  
Dichtring schützt vor Was-  
sereintritt in den Kabelan-  
schlussbereich  
nickel plated turned contact  
with sealing ring protects  
against water penetration  
into cable connection area

mit 90° oder 180° Kabel-/  
Wellrohrabgang  
with 90° or 180° cable /  
corrugated tube outlet