



TECHnote

Socle de prise ABS-EBS/12V „JAEGER BASIC“ - ISO 7638-2 ABS-EBS/12V „JAEGER BASIC“ socket - ISO 7638-2

Les connecteurs ABS/EBS sont utilisés sur la quasi-totalité des poids lourds équipés d'un système ABS/EBS. Ces systèmes se distinguent par des dispositifs de sécurité différents comme l'éjection automatique du connecteur lorsqu'il est mal enfilé.

Grace à ses contacts possédant un joint sur fil et au joint intégré dans la sortie de câble, la nouvelle prise d'attelage „JAEGER BASIC“ est étanche à l'avant et à l'arrière.

Le socle de prise est pratique grâce à son petit format lui permettant une installation confortable dans les espaces réduits. En option, la sortie de câble à 90° est orientable à 360°.

The ABS/EBS (ADR) connectors are used on nearly every commercial vehicle type with ABS/EBS System. They show safety features like automatic ejection of the plug in case of mismatching.

Thanks to the innovative rotary contacts with a single-ring seal and a sealing ring integrated in the end cap, the entire socket is sealed to the front and rear.

The socket is convincing due to its small size for all installation situations. The optionally available 90° outlet has an output which is freely rotatable through 360°.



Points forts

- Le porte contact intégré permet un assemblage simple
- Taille réduite, installation facilitée
- Contacts usinés avec joints sur fil assurant l'étanchéité du socle de prise
- Couvercle étudié pour une parfaite prise en main et une protection optimale contre les éclaboussures
- Raccords à 90° ou 180° (pour câble ou gaine annelée)
- Étanche (IPX7 et IPX9K)

Highlights

- Socket housing with integrated contact insert for easy assembly
- Reduced size - easy installation even in small spaces
- Turned contact with sealing ring protects against water penetration
- Optimized cover for better handling and splash water protection
- End cap with 90° or 180° outlet (for cable or corrugated tube)
- Watertight (IPX7 and IPX9K tested)



SCAN to WATCH





Socle de prise ABS-EBS/12V „JAEGER BASIC“ - ISO 7638-2 ABS-EBS/12V „JAEGER BASIC“ socket - ISO 7638-2



Set

Kit prise ABS/12V BASIC:

- socle de prise
- contacts (3x 1.5mm² + 2x 4.0mm²)
- raccord pour câble 180° (9.7 - 11.3mm)

ABS/12V BASIC socket kit in poly bag:

- socket
- contacts (3x 1.5mm² + 2x 4.0mm²)
- 180° cable outlet (9.7 - 11.3mm)

Kit prise EBS/12V BASIC:

- socle de prise
- contacts (5x 1.5mm² + 2x 4.0mm²)
- raccord pour câble 180° (10.7 - 12.3mm)

EBS/12V BASIC socket kit in poly bag:

- socket
- contacts (5x 1.5mm² + 2x 4.0mm²)
- 180° cable outlet (10.7 - 12.3mm)



Set

Kit prise ABS/12V BASIC:

- socle de prise
- contacts (3x 1.5mm² + 2x 4.0mm²)
- raccord pour câble 90° (7 - 12mm)

ABS/12V BASIC socket kit in poly bag:

- socket
- contacts (3x 1.5mm² + 2x 4.0mm²)
- 90° cable outlet (7 - 12mm)

Kit prise EBS/12V BASIC:

- socle de prise
- contacts (5x 1.5mm² + 2x 4.0mm²)
- raccord pour câble 90° (7 - 12mm)

EBS/12V BASIC socket kit in poly bag:

- socket
- contacts (5x 1.5mm² + 2x 4.0mm²)
- 90° cable outlet (7 - 12mm)



Socle de prise ABS/12V BASIC
ABS/12V BASIC socket housing

Socle de prise EBS/12V BASIC
EBS/12V BASIC socket housing

Réf. Article
Part No.
141160

141162

141161

141163

382885

382886



TECHnote

Socle de prise ABS-EBS/12V „JAEGER BASIC“ - ISO 7638-2 ABS-EBS/12V „JAEGER BASIC“ socket - ISO 7638-2

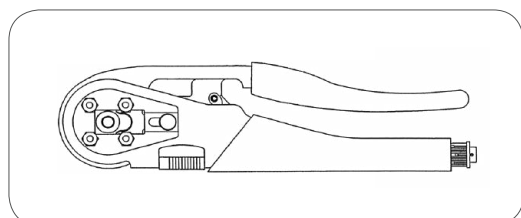


Contact mâle pour sections:
Contact pin for wire cross-section:

0,75mm²
1,0mm²
1,5mm²
4,0mm²
6,0mm²

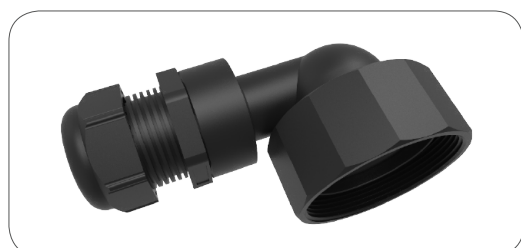
Réf. Article
Part No.

382672
382874
382462
382463
382686



Pince de sertissage
Crimping tool

auf Anfrage
on demand



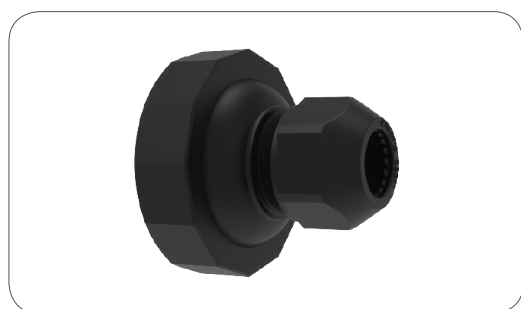
Sortie à 90° pour câble de diamètre:
90° cable outlet for diameter:

7 - 12mm
12 - 18mm

382863
382819

Sortie à 90° pour gaine annelée NW13
90° cable outlet for corrugated tube NW13

382864



Sortie à 180° pour câble de diamètre:
180° cable outlet for diameter:

7,7 - 9,3mm
9,7 - 11,3mm
10,7 - 12,3mm
12,0 - 14,4mm

382859
382860
382861
382827

Sortie à 180° pour gaine annelée NW13
180° cable outlet for corrugated tube NW13

382862



Socle de prise de parc BASIC
JAEGER BASIC Parking socket

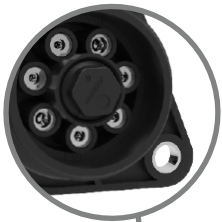
141172



TECHnote

Socle de prise ABS-EBS/12V „JAEGER BASIC“ - ISO 7638-2 ABS-EBS/12V „JAEGER BASIC“ socket - ISO 7638-2

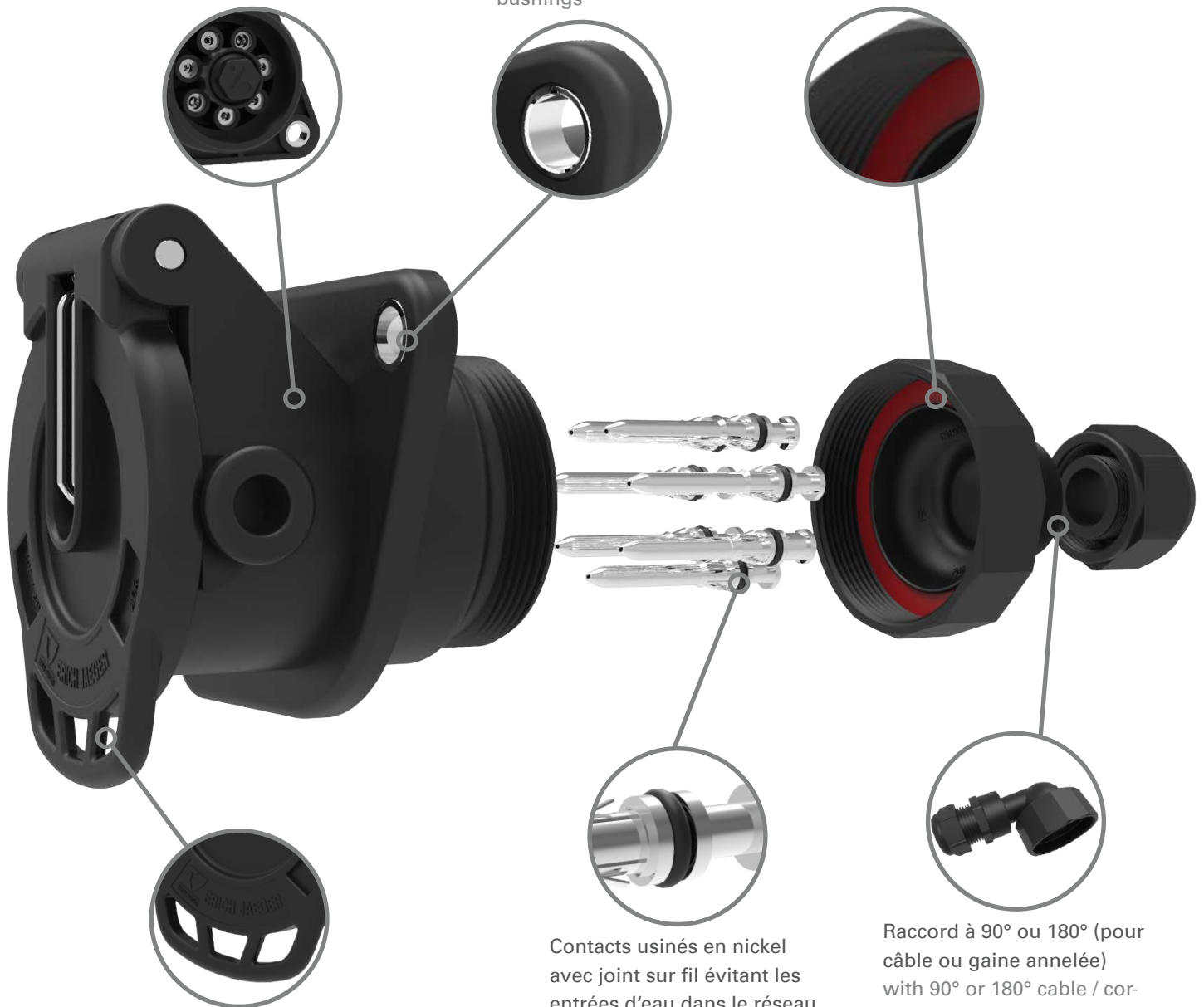
Porte-contact intégré
integrated contact insert



Points de fixation renforcés
Integrated metal
bushings



Joint intégré dans la
sortie de câble
seal is integrated into
cable outlet



Couvercle ergonomique pour une
meilleure prise en main et une protec-
tion optimale contre les éclaboussures
optimized cover for better handling
and splash water protection

Contacts usinés en nickel
avec joint sur fil évitant les
entrées d'eau dans le réseau
de bord du véhicule
nickel plated turned contact
with sealing ring protects
against water penetration
into cable connection area

Raccord à 90° ou 180° (pour
câble ou gaine annelée)
with 90° or 180° cable / cor-
rugated tube outlet