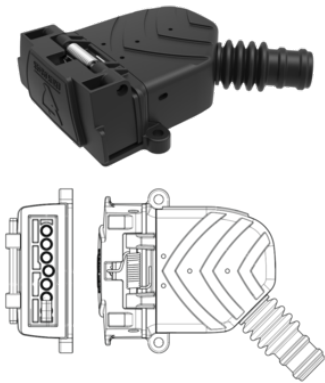


Número de artículo: 151312 7P/12V 100 % estanco al agua «JAEGER Expert» Toma de corriente (AS 4177.5)



Categorías	Toma de corriente
Normas	AS 4177.5
Industrias	Vehículo
Nombre de marca	JAEGER Expert

Detalles eléctricos y resistencia a la temperatura

Tensión en [en V]	12
-------------------	----

Detalles de empaque y pedido

Incluido en la entrega	Caperuza de cierre , Contactos , Inserto de contacto , Junta
Tipo de embalaje	Bolsa de polietileno

Características de diseño

Descarga de tracción	sin descarga de tracción
Marcado	ERICH JAEGER
Tipo de sellado	Boquilla

Diversa

Complemento del producto	100 % estanco al agua
--------------------------	-----------------------

Material

Color de la carcasa	negro
Color del inserto del contacto	negro
Material de la carcasa	Plástico reforzado
Material de la cubierta	Plástico reforzado
Superficie de contacto	Estaño (Sn)

Conectividad

Características de los contactos enchufables	Conexión de enchufe plano
Conexión de contacto	Contacto de crimpado , Contacto enchufable
Número de polos	07
Número de salidas de la junta	1 vez
Salida de cable	Salida de cable 45°
Tipo de contacto	Casquillo de contacto

Normas y estándares

Grado de protección	IP X7 , IP X9K
---------------------	----------------

Medidas y dimensiones

Contacto: diámetro máx. de los hilos [en mm ²]	2,50
Tamaño de los contactos enchufables	2,8mm MCP