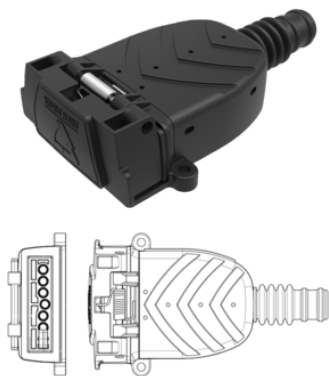


Número de artículo: 151303 7P/12V 100 % estanco al agua «JAEGER Expert» Toma de corriente (AS 4177.5)



Categorías	Toma de corriente
Normas	AS 4177.5
Industrias	Vehículo
Nombre de marca	JAEGER Expert

## Detalles eléctricos y resistencia a la temperatura

Tensión en [en V]	12
-------------------	----

## Detalles de empaque y pedido

Incluido en la entrega	Caperuza de cierre , Contactos , Inserto de contacto , Junta
Tipo de embalaje	Bolsa de polietileno

## Características de diseño

Descarga de tracción	con descarga de tracción
Marcado	ERICH JAEGER
Tipo de sellado	Boquilla

## Diversa

Complemento del producto	100 % estanco al agua
--------------------------	-----------------------

## Material

Color de la carcasa	negro
Color del inserto del contacto	negro
Material de la carcasa	Plástico reforzado
Material de la cubierta	Plástico reforzado
Superficie de contacto	Estaño (Sn)

## Conectividad

Características de los contactos enchufables	Conexión de enchufe plano
Conexión de contacto	Contacto de crimpado , Contacto enchufable
Número de polos	07
Número de salidas de la junta	1 vez
Salida de cable	Salida de cable 180°
Tipo de contacto	Casquillo de contacto

## Normas y estándares

Grado de protección	IP X7 , IP X9K
---------------------	----------------

## Medidas y dimensiones

Contacto: diámetro máx. de los hilos [en mm <sup>2</sup> ]	2,50
Tamaño de los contactos enchufables	2,8mm MCP