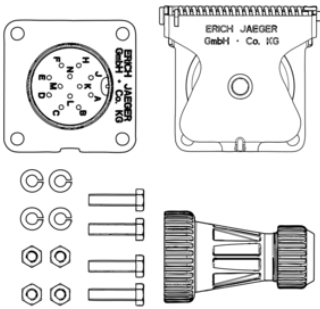


Número de artículo: 151150 12P/24V Toma de corriente (VG 96923, MS75021-1 A-12P)



Categorías	Toma de corriente
Normas	VG 96923 , MS75021-1
Industrias	Vehiculos de defensa

Detalles eléctricos y resistencia a la temperatura

Tensión en [en V]	24
-------------------	----

Detalles de empaque y pedido

Incluido en la entrega	Caperuza de cierre F , Clavijas de contacto , Juego de sujeción M6 , Tapa de extremo K
Número de suministro NATO	5935-12-379-5149
Tipo de embalaje	Bolsa de polietileno

Características de diseño

Tipo de sellado	Tapa roscada
-----------------	--------------

Material

Color de la carcasa	verde bronce (RAL 6031-F9)
Material de la carcasa	Metal antirroturas
Material de la cubierta	Metal antirroturas
Superficie de contacto	Plata (Ag)

Conectividad

Conexión de contacto	Contacto de soldadura
Número de polos	12
Salida de cable	para conexión de tubo corrugado NW17
Tipo de contacto	Clavija de contacto

Normas y estándares

Complemento de la norma	A-12P
Grado de protección	IP 67 , IP X7