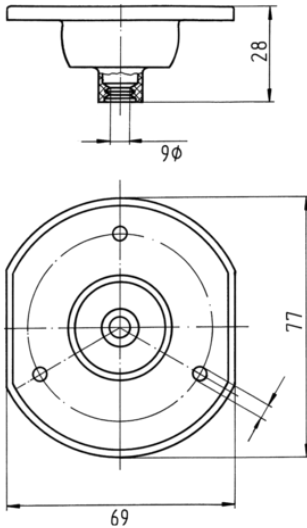


Datasheet

Número de artículo: 0369597P/12V Junta (ISO 3732 - Typ S, ISO 1724 - Typ N)



Categorías	Toma de corriente , Accesorio , Junta
Normas	ISO 3732 - Typ S , ISO 1724 - Typ N
Industrias	Vehículo , Agricultura

Detalles eléctricos y resistencia a la temperatura

Tensión en [en V]	12
-------------------	----

Características de diseño

Design/Diseño	Diseño plano
Tipo de sellado	Junta

Material

Material de la junta	CR
----------------------	----

Conectividad

Disposición de las salidas de la junta	centrado, 180°
Número de polos	07
Número de salidas de la junta	1 vez

Medidas y dimensiones

Para diámetros de cable	6,00mm
-------------------------	--------