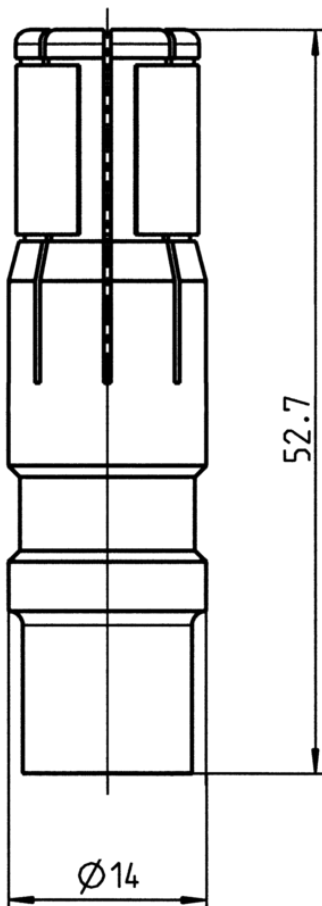


Artikelnummer: 382092

2P/24V(135A) Kontakt (VG 96917 S35)



Produktgruppen	Steckdose , Zubehör , Kontakt
Normen	VG 96917
Branchen	Verteidigungsfahrzeuge

Elektrische Details und Temperaturbeständigkeit

Nennstrom / Dauerlast [in A]	135
Spannung [in V]	24
Spitzenstrom / Kurzlast [in A]	245

Verpackungs- und Bestelldetails

NATO Versorgungsnummer	5999-12-341-6353
Verpackungseinheit Einheit	Stück
Verpackungsmenge	1

Design-Merkmale

Besonderheit	mit Überfeder
--------------	---------------

Material

Kontaktoberfläche	Silber (Ag)
-------------------	-------------

Konnektivität

Anzahl der Pole	02
Art des Kontakts	Kontakthülse
Kontaktanschluss	Crimpkontakt , Lötkontakt

Normen und Standards

Normzusatz	S35
------------	-----

Maße und Abmessungen

Kontakt: max. Aderquerschnitt [in mm ²]	35,00
---	-------