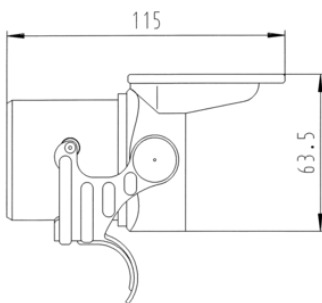


Artikelnummer: 380765

7P/12V Steckkörper (ISO 7638-2 ABS, EBS)



| | |
|----------------|---------------|
| Produktgruppen | Stecker |
| Normen | ISO 7638-2 |
| Branchen | Nutzfahrzeuge |

Elektrische Details und Temperaturbeständigkeit

| | |
|-----------------|----|
| Spannung [in V] | 12 |
|-----------------|----|

Design-Merkmale

| | |
|------------|----------------|
| Zubehörart | Steckergehäuse |
|------------|----------------|

Material

| | |
|-------------------------|------------------------|
| Farbe des Deckeinsatzes | rot |
| Gehäusefarbe | schwarz |
| Gehäusematerial | verstärkter Kunststoff |

Konnektivität

| | |
|------------------|-------------------------------|
| Anzahl der Pole | 07 |
| Kontaktanschluss | Crimpkontakt , Schraubkontakt |

Normen und Standards

| | |
|------------|-----------|
| Normzusatz | ABS , EBS |
| Schutzart | IP 54 |