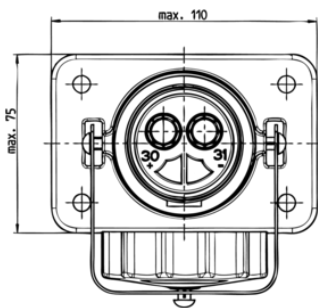


Artikelnummer: 151314

2P/24V(168A) Steckdose (VG 96917)



Produktgruppen	Steckdose
Normen	VG 96917
Branchen	Verteidigungsfahrzeuge

## Elektrische Details und Temperaturbeständigkeit

Nennstrom / Dauerlast [in A]	168
Spannung [in V]	24
Spitzenstrom / Kurzlast [in A]	305

## Verpackungs- und Bestelldetails

In Lieferung enthalten	Löt-/Crimp-Kontakthülsen (50mm <sup>2</sup> )
Verpackungsart	Polybeutel

## Design-Merkmale

Branding	Neutral/ohne Logo
----------	-------------------

## Material

Deckelart	Schraubkappe
Deckelmaterial	bruchsicheres Metall
Farbe des Kontakteinsatzes	schwarz
Gehäusefarbe	schwarz
Gehäusematerial	bruchsicheres Metall
Kontaktoberfläche	Silber (Ag)

## Konnektivität

Anzahl der Pole	02
Art des Kontakts	Kontakthülse
Kontaktanschluss	Crimpkontakt, Lötkontakt

## Normen und Standards

Schutzart	IP 54, IP X4, IP X7
-----------	---------------------

## Maße und Abmessungen

Kontakt: max. Aderquerschnitt [in mm <sup>2</sup> ]	50,00
---	-------