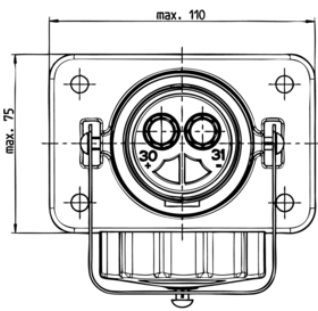


Artikelnummer: 151212

2P/24V Steckdose (VG 96917 A001)



Produktgruppen	Steckdose
Normen	VG 96917
Branchen	Verteidigungsfahrzeuge

Elektrische Details und Temperaturbeständigkeit

Spannung [in V]	24
-----------------	----

Verpackungs- und Bestelldetails

In Lieferung enthalten	Löt-/Crimp-Kontakthülsen (35/50mm ²)
NATO Versorgungsnummer	5935-12-307-1277
Verpackungsart	Polybeutel

Design-Merkmale

Branding	ERICH JAEGER
----------	--------------

Material

Deckelart	Schraubkappe
Deckelmaterial	bruchsicheres Metall
Gehäusefarbe	bronzegrün (RAL 6031-F9)
Gehäusematerial	bruchsicheres Metall
Kontaktoberfläche	Silber (Ag)

Konnektivität

Anzahl der Pole	02
Art des Kontakts	Kontakthülse
Kontaktanschluss	Crimpkontakt, Lötkontakt

Normen und Standards

Normzusatz	A001
Schutzart	IP 54, IP X4, IP X7

Maße und Abmessungen

Kontakt: max. Aderquerschnitt [in mm ²]	50,00
---	-------