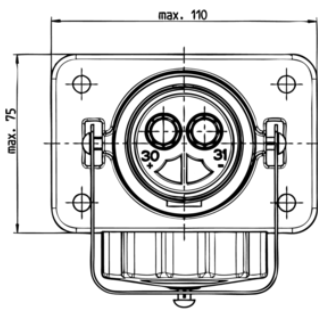


Artikelnummer: 151211

2P/24V(168A) Steckdose (VG 96917 A002)



| | |
|----------------|------------------------|
| Produktgruppen | Steckdose |
| Normen | VG 96917 |
| Branchen | Verteidigungsfahrzeuge |

Elektrische Details und Temperaturbeständigkeit

| | |
|--------------------------------|-----|
| Nennstrom / Dauerlast [in A] | 168 |
| Spannung [in V] | 24 |
| Spitzenstrom / Kurzlast [in A] | 305 |

Verpackungs- und Bestelldetails

| | |
|------------------------|---|
| In Lieferung enthalten | Löt-/Crimp-Kontakthülsen (50mm ²) |
| NATO Versorgungsnummer | 5935-12-308-5019 |
| Verpackungsart | Polybeutel |

Design-Merkmale

| | |
|----------|--------------|
| Branding | ERICH JAEGER |
|----------|--------------|

Material

| | |
|-----------------|--------------------------|
| Deckelart | Schraubkappe |
| Deckelmaterial | bruchsicheres Metall |
| Gehäusefarbe | bronzegrün (RAL 6031-F9) |
| Gehäusematerial | bruchsicheres Metall |
| Kontaktfläche | Silber (Ag) |

Konnektivität

| | |
|------------------|---------------------------|
| Anzahl der Pole | 02 |
| Art des Kontakts | Kontakthülse |
| Kontaktanschluss | Crimpkontakt , Lötkontakt |

Normen und Standards

| | |
|------------|-----------------------|
| Normzusatz | A002 |
| Schutzart | IP 54 , IP X4 , IP X7 |

Maße und Abmessungen

| | |
|---|-------|
| Kontakt: max. Aderquerschnitt [in mm ²] | 50,00 |
|---|-------|