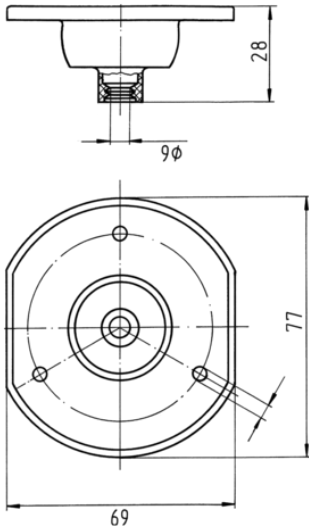


Artikelnummer: 036959

## Dichtung



Produktgruppen	Steckdose , Zubehör , Dichtung
Normen	ISO 3732 - Typ S , ISO 1724 - Typ N
Branchen	PKW , Landwirtschaft

## Elektrische Details und Temperaturbeständigkeit

Spannung [in V]	12
-----------------	----

## Design-Merkmale

Design/Ausführung	Flachdesign
Dichtungsart	Dichtung

## Material

Dichtungsmaterial	CR
-------------------	----

## Konnektivität

Anordnung der Dichtungsanschlüsse	zentriert, 180°
Anzahl der Dichtungsanschlüsse	1-fach
Anzahl der Pole	07

## Maße und Abmessungen

Für Kabeldurchmesser	6,00mm
----------------------	--------