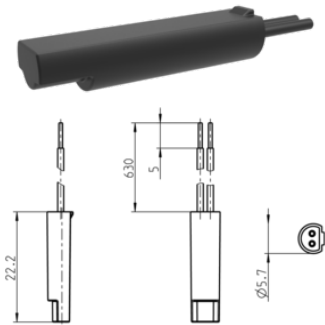


Artikelnummer: 031828

## Reedschalter



Beschreibung	- kontaktloser Schalter (Schließer) zum Schalten von Signalströmen bis zu 0,5A
Produktgruppen	Zubehör
Normen	ISO 11446
Branchen	PKW

## Design-Merkmale

Zubehörart	Reedschalter
------------	--------------

## Verschiedenes

Passend zu	Steckdosengehäuse (Art.Nr. 382595, 382597)
------------	--

## Normen und Standards

Schutzart	IP 67
-----------	-------