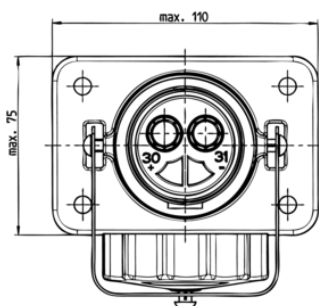


Číslo výrobku: 151302

2P/24V(135A) Zásuvka (VG 96917)



Kategorie	Zásuvka
Standardy	VG 96917
Průmyslová odvětví	Obranná vozidla

Elektrické detaily a teplotní odolnost

Jmenovitý proud / trvalé zatížení [v A]	135
Napětí [ve V]	24
Průřikový proud / krátkodobé zatížení [v A]	245

Podrobnosti o balení a objednávce

Balení	PE sáček
Součástí dodávky	kontaktní pájecí / krimpovací pouzdra (35 mm ²)

Designové vlastnosti

Značení	neutrální / bez loga
---------	----------------------

Materiál

Barva kontaktní vložky	černá
Barva pouzdra	černá
Kontaktní povrch	stříbro (Ag)
Materiál krytu	odolné proti kovu
Materiál pouzdra	kov odolný proti rozbití
Verze krytu	závitový uzávěr

Připojení

Počet kontaktů	02
Verze kontaktu	kontaktní pouzdro
Zakončení kontaktu	krimpovací kontakt , pájecí kontakt

Normy a standardy

Ochrana	IP 54 , IP X4 , IP X7
---------	-----------------------

Měření a rozměry

Kontakt: pro max. průřez kabelu [v mm ²]	35,00
--	-------