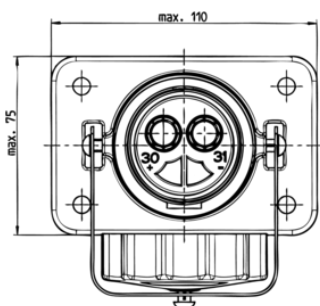


Číslo výrobku: 151211

## 2P/24V(168A) Zásuvka (VG 96917 A002)



Kategorie	Zásuvka
Standardy	VG 96917
Průmyslová odvětví	Obranná vozidla

### Elektrické detaily a teplotní odolnost

Jmenovitý proud / trvalé zatížení [v A]	168
Napětí [ve V]	24
Průřivkový proud / krátkodobé zatížení [v A]	305

### Podrobnosti o balení a objednávce

Balení	PE sáček
Skladové číslo NATO	5935-12-308-5019
Součástí dodávky	kontaktní pájecí / krimpovací pouzdra (50 mm <sup>2</sup> )

### Designové vlastnosti

Značení	ERICH JAEGER
---------	--------------

### Materiál

Barva pouzdra	bronzově zelená (RAL 6031-F9)
Kontaktní povrch	stříbro (Ag)
Materiál krytu	odolné proti kovu
Materiál pouzdra	kov odolný proti rozbití
Verze krytu	závitový uzávěr

### Připojení

Počet kontaktů	02
Verze kontaktu	kontaktní pouzdro
Zakonění kontaktu	krimpovací kontakt , pájecí kontakt

### Normy a standardy

Dodatek ke standardu	A002
Ochrana	IP 54 , IP X4 , IP X7

### Měření a rozměry

Kontakt: pro max. průřez kabelu [v mm <sup>2</sup> ]	50,00
--	-------